



COMPANY WITH
QUALITY SYSTEM
CERTIFIED BY DNV GL
= ISO 9001 =

WYPOSAŻENIE WARSZTATÓW SAMOCHODOWYCH

Dla każdego warsztatu:
podnośniki firmy Sirio

A photograph of a white car elevated on a red and silver car lift in a workshop setting. The lift has two vertical silver posts and a red horizontal beam. The car is positioned on the beam, and its wheels are visible. The background shows a typical garage environment with a tiled floor and a window.

KATALOG SAMINWEST

PRODUKTY SIRIO

2017

PYTAJ O RABATY
>10 %

Podnośniki teleskopowe

Podnośniki dwukolumnowe
elektrohydrauliczne

Podnośniki dwukolumnowe
elektromechaniczne

Podnośniki nożycowe
niskiego podnoszenia

Producent zastrzega sobie prawo do zmiany parametrów swoich produktów w dowolnym czasie. Niniejszy cennik nie stanowi oferty w rozumieniu Kodeksu Cywilnego. Zdjęcia mają charakter poglądowy i mogą różnić się od oryginału. Katalog ważny od 10.03.2017 [1] aż do ukazania się nowej wersji.

SAM
invest

SAMiNWEST
ul. Rybnicka 77A
44-285 Rzuchów

tel./fax 32 430 10 62
e-mail: saminwest@saminwest.com
www.saminwest.com

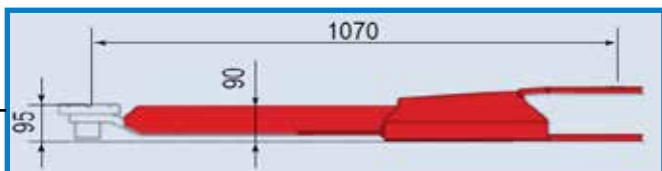
1

SRI 110NK / 3,5t Podnośnik podprogowy z ramionami

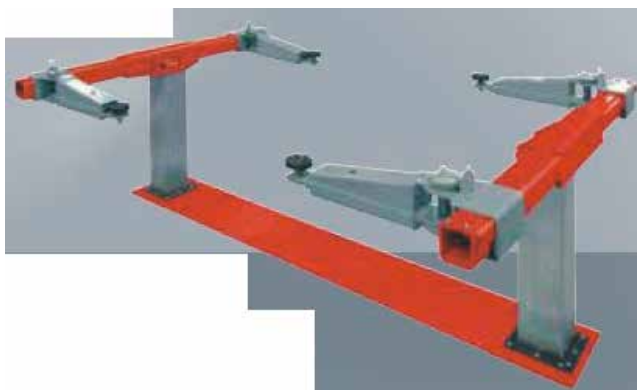
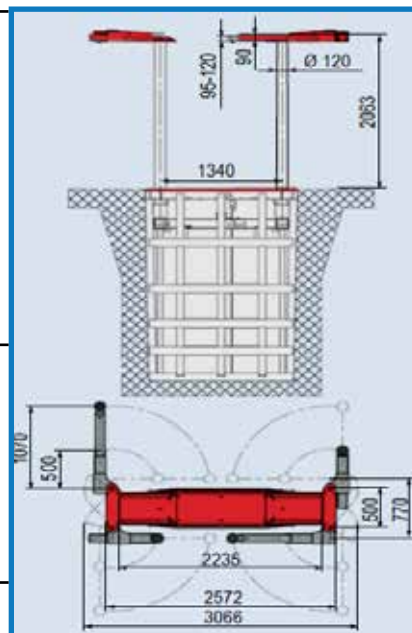
Podnośnik o regulowanej długości i wysokości punktów podnoszenia.



Całkowity dostęp do pojazdu.



Niskie ramiona - równoległe do podłoża.

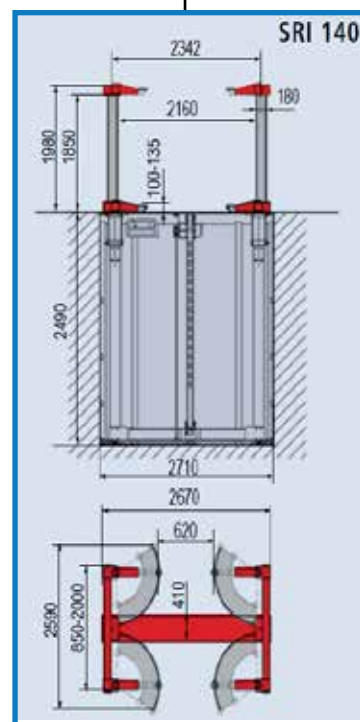
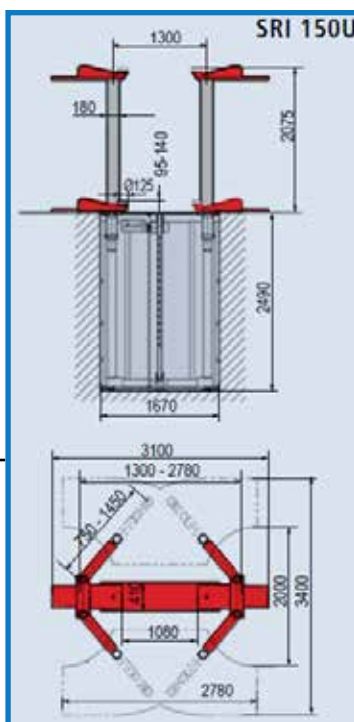


2

SRI 140 / 3,5t Podnośnik do karoserii, wodoodporny*

Ramiona mogą być przesunięte wzdłuż ramy, w celu idealnego dostosowania się do pojazdu. Szerokość między kolumnami 2160mm. Wodoodporna* i metalowa rama. *wodoodporna na wodę bryzgową.

Wózki ramion mogą być regulowane w szerokości podnośnika.



3

SRI 150U / 5t Podnośnik uniwersalny

Podnośnik do samochodów osobowych i dostawczych do 5000kg. Wózki ramion mogą być regulowane w szerokości podnośnika.

PODNOŚNIKI TELESKOPOWE Z RAMIONAMI

NR	KOD	PODNOŚNIKI - OPIS		
1	SRI 110NK	SRI 110NK Podnośnik podprogowy z ramionami Udźwig 3500kg, 4 równe, niskie i dwustopniowe ramiona, talerz odbiorczy o średnicy 120mm o wysokości minimalnej 90mm i maksymalnej 125mm.	28 108,70	34 573,70
2	SRI 140	SRI 140 Podnośnik do karoserii, wodoodporny Udźwig 3500kg, 4 równe i jednostopniowe ramiona, talerz odbiorczy o średnicy 120mm, o wysokości minimalnej 95mm i maksymalnej 130mm.	43 006,62	52 898,14
3	SRI 150U	SRI 150U Podnośnik uniwersalny Udźwig 5000kg, 4 równe i dwustopniowe ramiona, talerz odbiorczy o średnicy 120mm, o wysokości minimalnej 95mm i maksymalnej 130mm.	56 308,04	69 258,88
Cena nie zawiera montażu. Cena transportu do uzgodnienia.			CENA NETTO PLN	CENA BRUTTO PLN

KOD	ZASTOSOWANIE	OBYWIAZKOWE KASETY - OPIS		
S1110A5 S3500A2	SRI 110NK	Kompletny zestaw wodoodpornej kasety do zabudowy w posadzce z przejezdną pokrywą.	11 018,94	13 553,29
S1140A4 S1140A5	SRI 140	Kompletny zestaw wodoodpornej kasety do zabudowy w posadzce z przejezdną pokrywą.	15 843,46	19 487,45
S1150A5 S1150A7	SRI 150U	Kompletny zestaw kasety do zabudowy w posadzce z przejezdną pokrywą.	12 395,02	15 245,87
Cena nie zawiera montażu. Cena transportu do uzgodnienia.			CENA NETTO PLN	CENA BRUTTO PLN

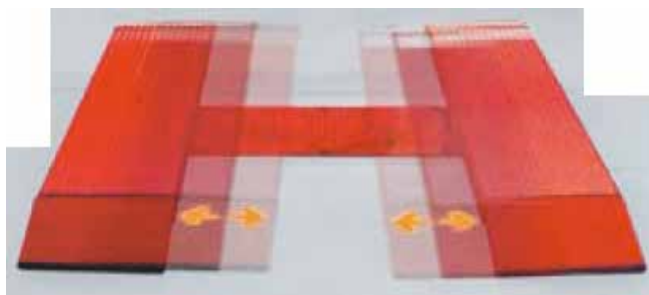
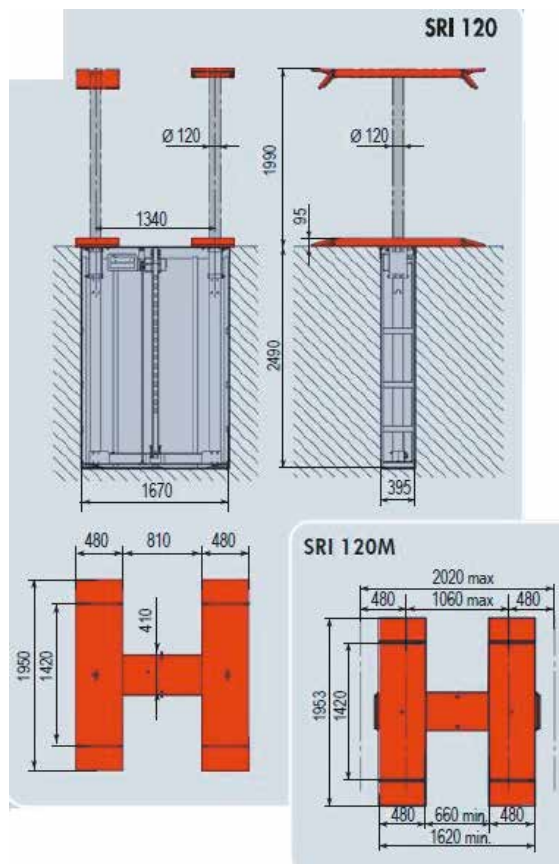
KOD	DODATKOWE AKCESORIA - OPIS		
VARI 110/C	Agregat hydrauliczny umieszczony poza kasetą do modelu 110NK.	1 887,99	2 322,22
VARI 150/C	Agregat hydrauliczny umieszczony poza kasetą do modelu 150U.	1 887,99	2 322,22
		CENA NETTO PLN	CENA BRUTTO PLN



4

SRI 120 / 3,5t Podnośnik o stałej szerokości ramp

Podnośnik z płaskimi rampami o nośności 3500kg, rampy najazdowe mogą być łatwo zablokowane i posłużyć jako przedłużenia ramp podstawowych. Minimalna wysokość podnośnika wynosi 95mm.



5

SRI 120M / 3,5t Podnośnik o regulowanej szerokości ramp

Regulowana szerokość między rampami dla prawidłowego dopasowania ramp do różnych pojazdów.

6

SRI 125 / 3,5t Podnośnik o niskim profilu z rampami regulowanymi na długość

Podnośnik z bardzo płaskimi i niskimi rampami o wysokości 60mm. Długość ramp można regulować wzdłużnie.



7

SRI 125M / 3,5t Podnośnik z rampami regulowanymi na długość i szerokość

Podnośnik z bardzo płaskimi i niskimi rampami. Długość ramp można regulować na długość i szerokość. Minimalna wysokość podnośnika wynosi 95mm.

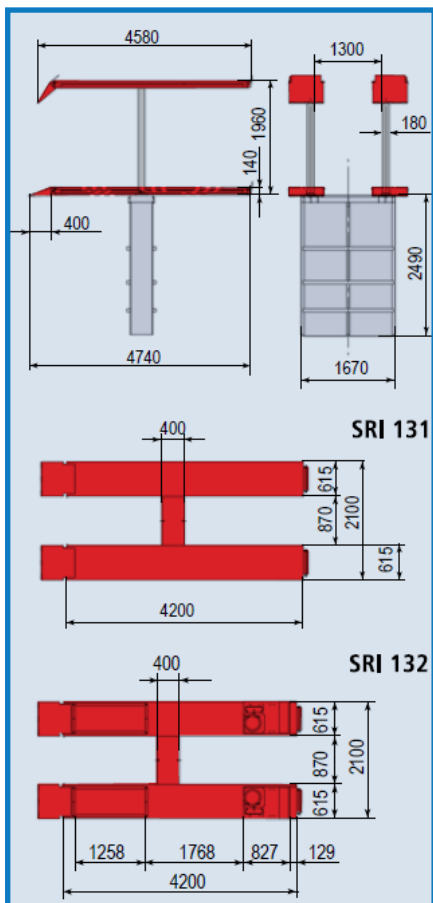


PODNOŚNIKI TELESKOPOWE Z KRÓTKIMI RAMPAMI

NR	KOD	PODNOŚNIKI - OPIS		
4	SRI 120	SRI 120 Podnośnik o stałej szerokości ramp Udźwig 3500kg, rampy o wymiarach 480mm x 1420-1950mm, minimalna wysokość podnośnika wynosi 95mm.	25 809,74	31 745,98
5	SRI 120M	SRI 120M Podnośnik o regulowanej szerokości ramp Udźwig 3500kg, regulowane rampy o wymiarach 480mm x 1420-1950mm, minimalna wysokość podnośnika wynosi 95mm.	27 829,57	34 230,37
6	SRI 125	SRI 125 Podnośnik o niskim profilu z rampami regulowanymi wzdłużnie Udźwig 3500kg, płaskie i niskie rampy o wymiarach 370mm x 1470-1950mm, minimalna wysokość wynosi 60mm.	28 064,41	34 519,22
7	SRI 125M	SRI 125M Podnośnik z regulowanymi rampami na długość i szerokość Udźwig 3500kg, płaskie i niskie rampy z regulacją na długość i szerokość o wymiarach 370mm x 1470-1950mm, minimalna wysokość podnośnika wynosi 95mm.	30 809,36	37 895,51
Cena nie zawiera montażu. Cena transportu do uzgodnienia.			CENA NETTO PLN	CENA BRUTTO PLN

KOD	ZASTOSOWANIE	OBOWIĄZKOWE KASETY - OPIS		
S1110A5 S3500A2	SRI 120 SRI 120M SRI 125 SRI 125M	Kompletny zestaw wodoodpornej kasety do zabudowy w posadzce z przejezdną pokrywą.	11 018,94	13 553,29
Cena nie zawiera montażu. Cena transportu do uzgodnienia.			CENA NETTO PLN	CENA BRUTTO PLN

KOD	DODATKOWE AKCESORIA - OPIS		
VARI 110/C	Agregat hydrauliczny umieszczony poza kasetą.	1 887,99	2 322,22
		CENA NETTO PLN	CENA BRUTTO PLN



8

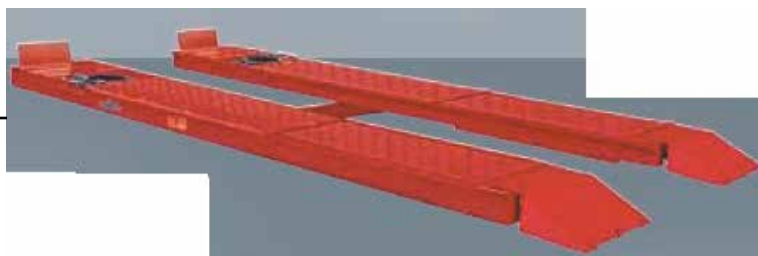
SRI 131 / 3,5t Serwis + Inspekcja

Podnośnik z długimi rampami. Minimalna wysokość ramp wynosi 140mm. Łatwy dostęp do samochodów z niskimi spojlerami.

9

SRI 132 / 3,5t Podnośnik do geometrii

Podnośnik do geometrii. Wyposażony w miejsca na obrotnice oraz płyty luzujące.



NR	NAZWA	OPIS		
8	SRI 131	SRI 131 Serwis + Inspekcja Udźwig 3500kg, rampy o wymiarach 615mm x 4200mm.	36 559,85	44 968,61
9	SRI 132	SRI 132 Podnośnik do geometrii Udźwig 3500kg, rampy o wymiarach 615mm x 4200mm przystosowane do geometrii.	45 370,47	55 805,67
Cena nie zawiera montażu. Cena transportu do uzgodnienia.			CENA NETTO PLN	CENA BRUTTO PLN

KOD	ZASTOSOWANIE	OBYWIAZKOWE KASETY - OPIS		
S1150A5 S1150A7	SRI 131 SRI 132	Kompletny zestaw kasety do zabudowy w posadzce z przejezdną pokrywą.	12 395,02	15 245,87
Cena nie zawiera montażu. Cena transportu do uzgodnienia.			CENA NETTO PLN	CENA BRUTTO PLN

KOD	DODATKOWE AKCESORIA - OPIS		
VAR1 110/C	Agregat hydrauliczny umieszczony poza kasetą	1 887,99	2 322,22
		CENA NETTO PLN	CENA BRUTTO PLN



Wodoodporna kasetka do zabudowy w posadzce, stalowa rama pokryta materiałem z tworzywa sztucznego.

Prowadnice kolumn smarowane w kąpeli olejowej, bezobsługowe.

Odpowiednio twarde i chromowane kolumny zapewniają długą żywotność.

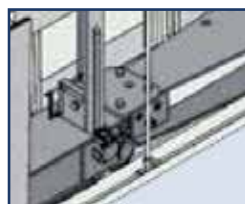
Mechaniczne blokowanie zapewnia maksymalne bezpieczeństwo gdy podnośnik jest unoszony.

Stalowa, masywna rama.

Wodoodporna obudowa z tworzywa sztucznego.

Każda kolumna wyposażona jest bezobsługowy cylinder.

Poprzeczki z podwójnym złączeniem eliminują wibracje.

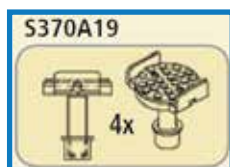


Akcesoria opcjonalne



S224A3 (H=80 mm)
S224A4 (H=140 mm)
S370A18 (H=200 mm)

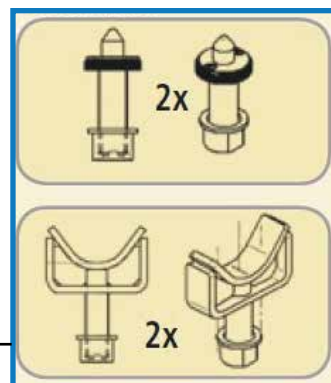
S224A3 / S224A4 / S370A18



S370A19

S370A19

S370A17

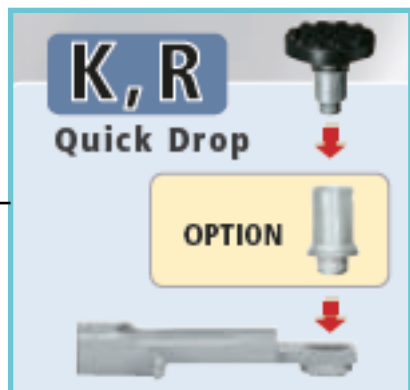


NR	OPIS		
S224A3 (H=80mm)	Przedłużki do: Fiat Ducato, Peugeot Boxer, Citroen Jumper.	1 138,15	1 399,92
S224A4 (H=140mm)		1 243,21	1 529,14
S370A18 (H=200mm)		1 537,79	1 891,48
S370A19	Talercze odbiorcze ciężaru do progów samochodowych i płaskich powierzchni.	2 862,37	3 520,71
S370A17	Specjalne przedłużki punktowe do: Mercedes Sprinter, VW LT+Crafter.	2 899,45	3 566,32
		CENA NETTO PLN	CENA BRUTTO PLN

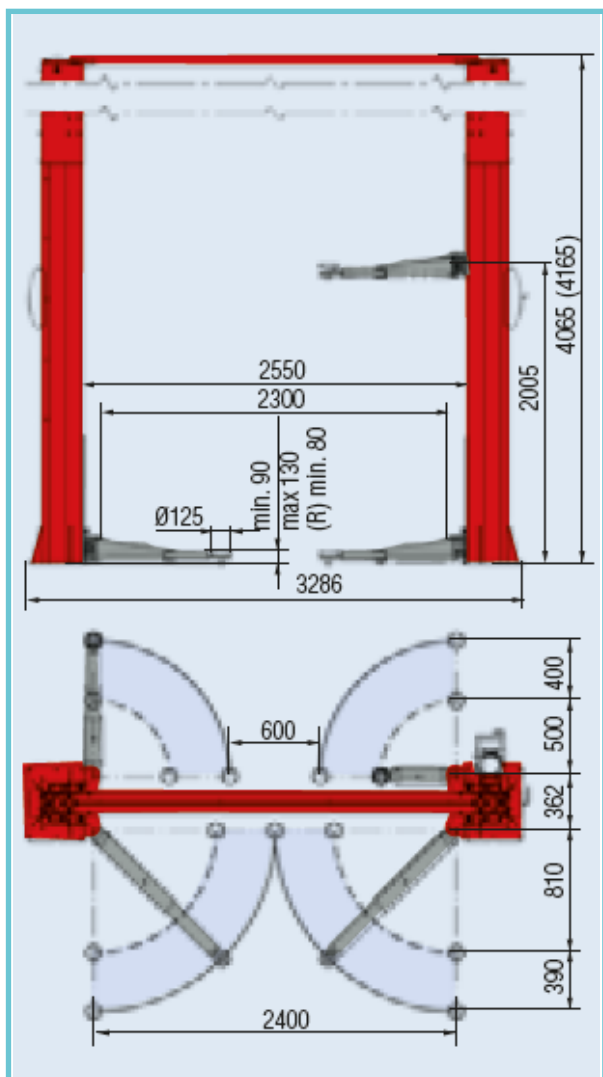
1

SRH370.32K / 3,2t

Ramiona podnośnika tak zaprojektowane by móc szybko połączyć przedłużenia i inne akcesoria. Podnośnik posiada system Quick Drop.



Quick Drop - szybkie przystosowanie podnośnika do Twoich potrzeb.



WYSOKA JAKOŚĆ

Wózki ramion są cięte technologią laserową.



ŁATWA REGULACJA

Łatwa regulacja kabli.



WYSOKA WYDAJNOŚĆ

Specjalnie wyprodukowane silniki o wysokiej jakości i wydajności.

Idealna synchronizacja wózków i stabilizacja kolumn dzięki poprzecznej belce.

Automatyczne blokowanie ramion podczas podnoszenia oraz odblokowywanie gdy ramiona znajdują się na podłożu.



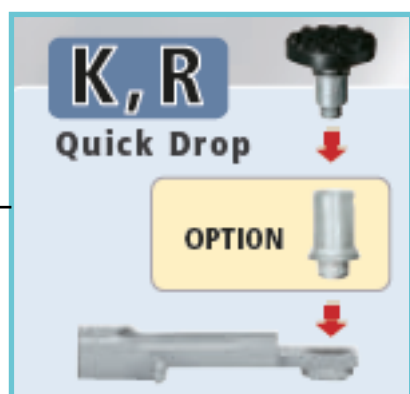
Regulowana wysokość kolumn.



Regulowana wysokość talerzy odbiorczych.

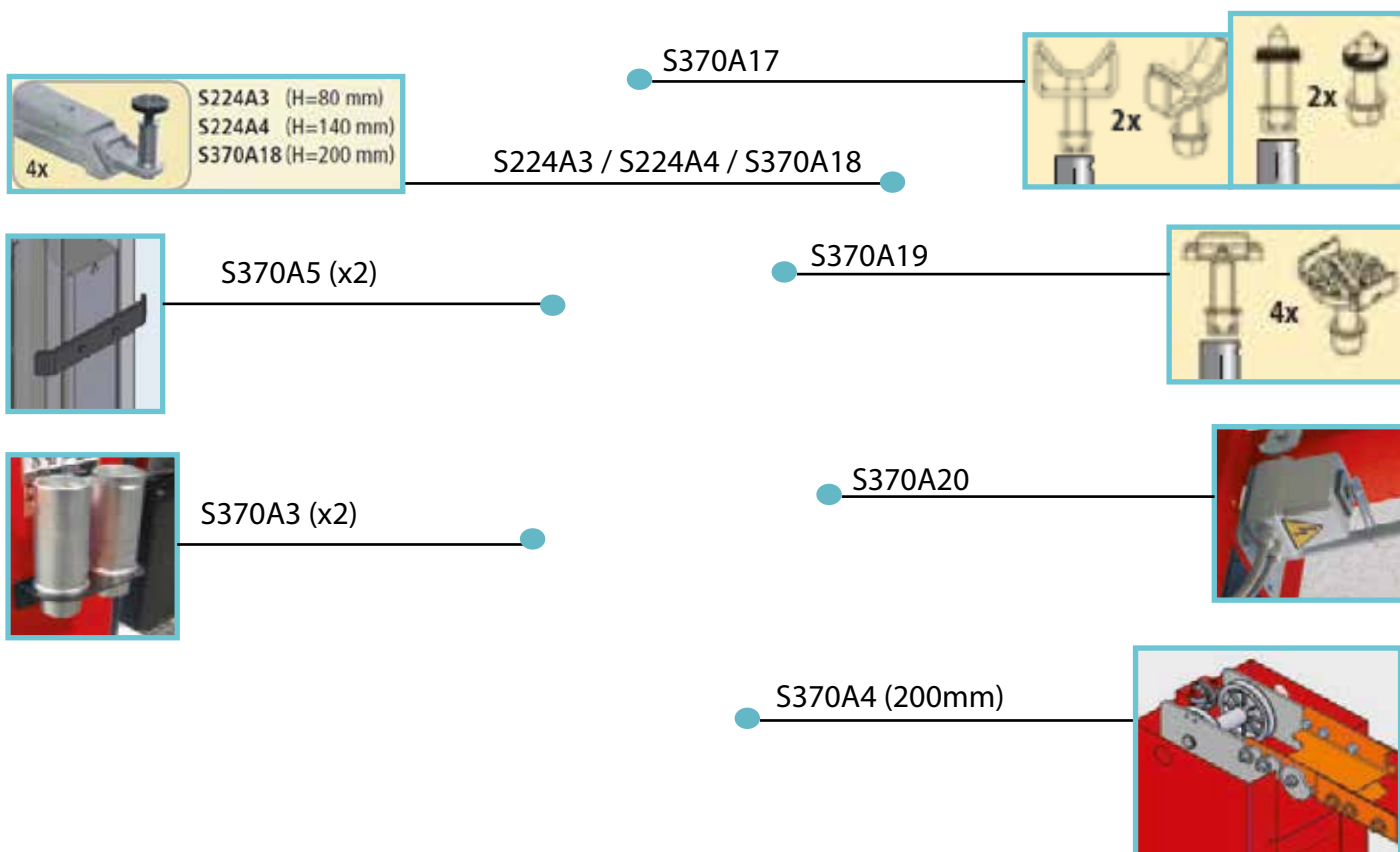
**PYTAJ O RABATY
>10%**

NR	NAZWA	OPIS		
1	SRH370.32K VAR KPH 370.32 KX2/T	SRH370.32K Udźwig 3200kg, szerokość między kolumnami 2550mm, talerz odbiorczy o średnicy 120mm o wysokości minimalnej 95mm i maksymalnej 135mm z systemem Quick Drop, całkowita wysokość 4165 (4065) mm. Podnośnik z agregatem hydraulicznym umieszczonym w górnej części.	15 807,41	19 443,11
		Cena nie zawiera montażu. Cena transportu do uzgodnienia.	CENA NETTO PLN	CENA BRUTTO PLN



Quick Drop - szybkie przystosowanie podnośnika do Twoich potrzeb.

Akcesoria opcjonalne



NR	OPIS		
S224A3 (H=80mm)	Przedłużki do: Fiat Ducato, Peugeot Boxer, Citroen Jumper.	1 138,15	1 399,92
S224A4 (H=140mm)		1 243,21	1 529,14
S370A18 (H=200mm)		1 537,79	1 891,48
S370A19	Talercze odbiorcze ciężaru do progów samochodowych i płaskich powierzchni.	2 862,37	3 520,71
S370A5	Zabezpieczenie kolumn.	291,49	358,53
S370A3	Uchwyt na przedłużki.	149,35	183,70
S370A20	Wyłącznik krańcowy z poprzeczką.	920,82	1 132,60
S370A17	Specjalne przedłużki punktowe do Mercedes Sprinter, VW LT+Crafter.	2 899,45	3 566,32
S370A4	Poszerzenie szerokości.	396,55	487,75
		CENA NETTO PLN	CENA BRUTTO PLN

1

SR 37K / 3,2t

Krótkie standardowe ramiona z dłuższym zakresem pracy, zalecane do samochodów terenowych.

Ramiona podnośnika są specjalnie zaprojektowane, aby móc szybko połączyć przedłużenia i inne akcesoria. Podnośnik posiada system Quick Drop



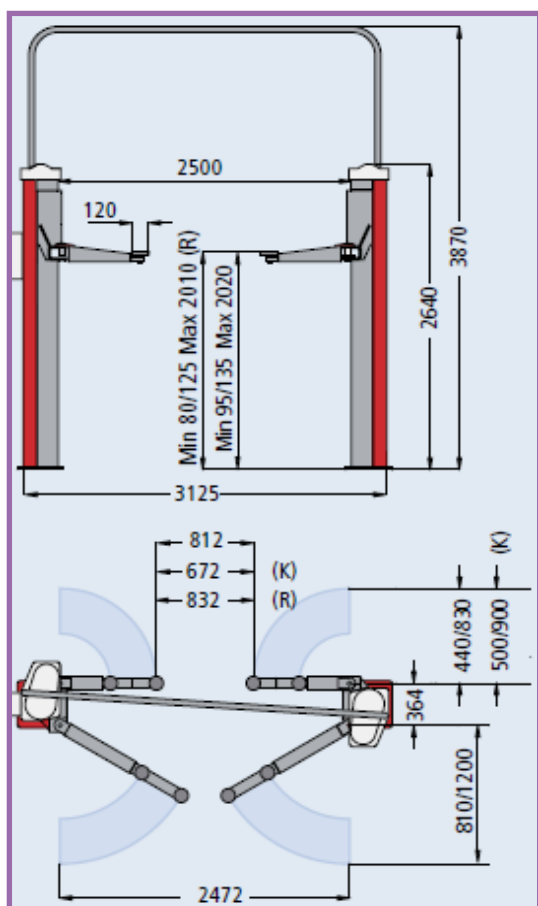
Quick Drop - szybkie przystosowanie podnośnika do Twoich potrzeb.



Automatyczne blokowanie ramion podczas podnoszenia oraz odblokowywanie, gdy ramiona znajdują się na podłożu.



Regulowana wysokość talerzy odbiorczych.



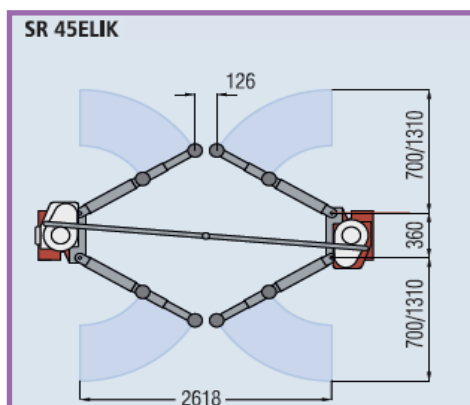
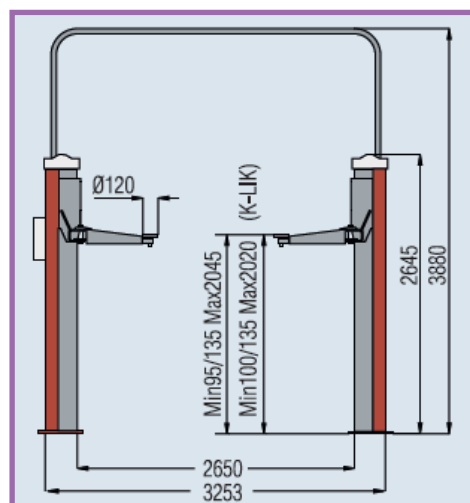
NR	NAZWA	OPIS		
1	SR 37K	SR 37K Udźwig 3200kg, szerokość między kolumnami 2500mm, talerz odbiorczy o średnicy 120mm i minimalnej wysokości 95mm, maksymalnej 135mm.	12 796,72	15 739,96
Cena nie zawiera montażu. Cena transportu do uzgodnienia.			CENA NETTO PLN	CENA BRUTTO PLN

Akcesoria opcjonalne

S 336A1



NR	OPIS		
S336A1	Talerze typu Flip-up - szybkie pozycjonowanie za pomocą użycia dwóch palców jednej dłoni. - 4 wysokości pozycjonowania (95,140, 178, 211mm), - regulacja talerza w zakresie 40mm.	5 961,64	7 332,81
		CENA NETTO PLN	CENA BRUTTO PLN



2

SR 45ELIK / 3,7t ramiona synchroniczne

Podnośnik jest wyposażony w 4 długie, trzystopniowe ramiona.

Idealne do podnoszenia samochodów z dużym rozstawem kół.

Elektromechaniczna synchronizacja wózków ramion.

3

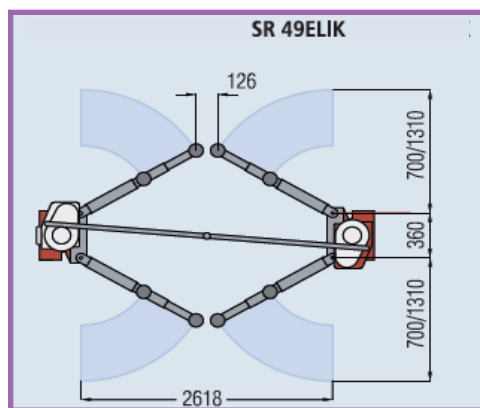
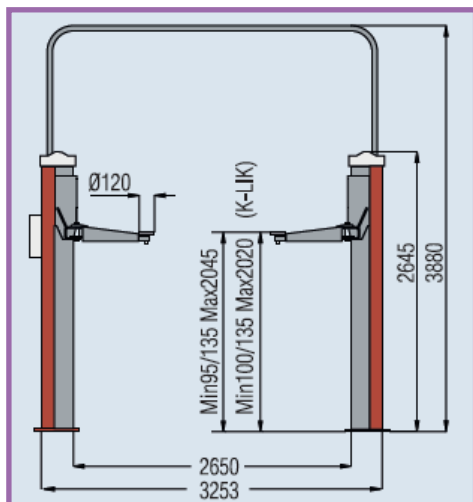
SR 49ELIK / 4,2t

ramiona synchroniczne

Podnośnik jest wyposażony w 4 długie, trzystopniowe ramiona.

Idealne do podnoszenia samochodów z dużym rozstawem kół.

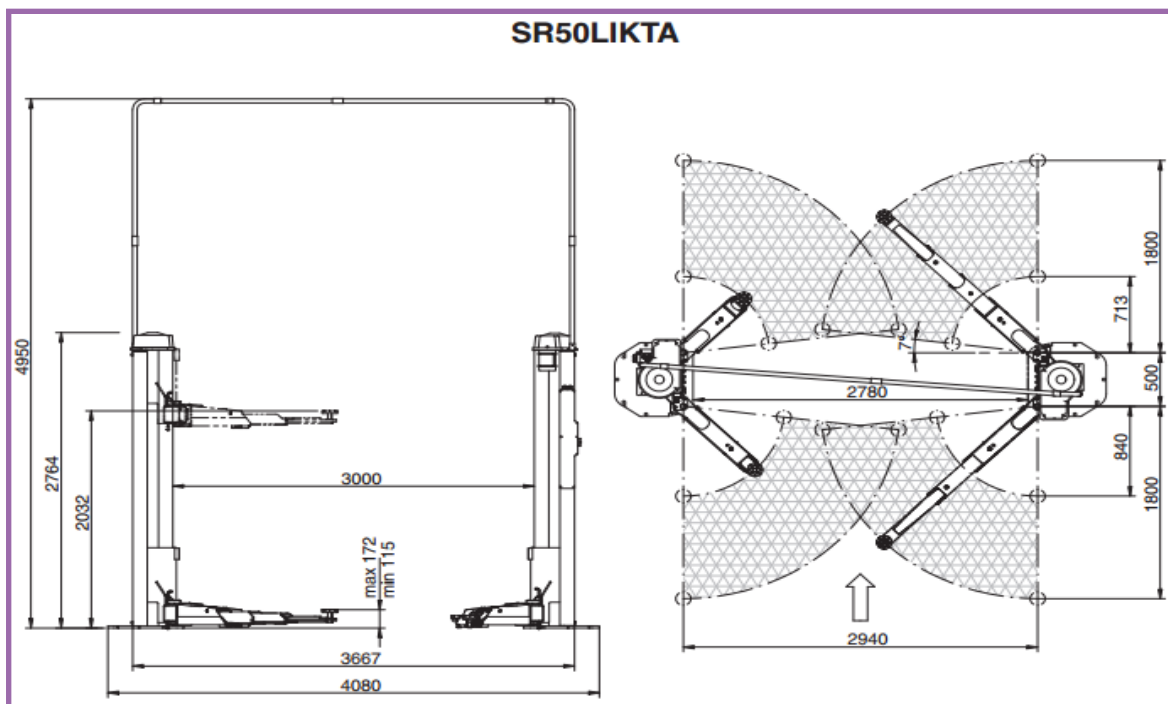
Elektromechaniczna synchronizacja wózków ramion.



4

**SR 50 LIKTA / 5t
ramiona synchroniczne**

Podnośnik wyposażony w 2 czterostopniowe ramiona 720/1800mm.
Elektroniczna synchronizacja wózków ramion.
Idealne do podnoszenia samochodów z dużym rozstawem kół.



**PYTAJ O RABATY
>10%**

NR	NAZWA	OPIS		
2	SR45 ELIK	Udźwig 3700kg, szerokość między kolumnami 2650mm, talerz odbiorczy o średnicy 120mm i minimalnej wysokości 100mm, maksymalnej 135mm	19 571,03	24 072,36
3	SR49 ELIK	Udźwig 4200kg, szerokość między kolumnami 2650mm, talerz odbiorczy o średnicy 120mm i minimalnej wysokości 100mm, maksymalnej 135mm	22 581,72	27 775,51
4	SR50 LIKTA	Udźwig 5000kg, szerokość między kolumnami 3000mm, talerz odbiorczy o średnicy 120mm i minimalnej wysokości 120mm, maksymalnej 175mm	34 625,51	42 589,37
Cena nie zawiera montażu. Cena transportu do uzgodnienia.			CENA NETTO PLN	CENA BRUTTO PLN

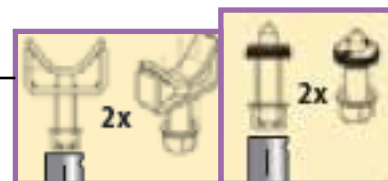
Akcesoria opcjonalne



S224A3 (H=80 mm)
S224A4 (H=140 mm)
S370A18 (H=200 mm)

S224A3 / S224A4 / S370A18

S370A17



S370A19



NR	OPIS		
S224A3 (H=80mm)	Przedłużki do: Fiat Ducato, Peugeot Boxer, Citroen Jumper.	1 138,15	1 399,92
S224A4 (H=140mm)		1 243,21	1 529,14
S370A18(H=200mm)		1 537,79	1 891,48
S370A19	Talerze odbiorcze ciężaru do progów samochodowych i płaskich powierzchni.	2 862,37	3 520,71
S370A17	Specjalne przedłużki punktowe do: Mercedes Sprinter, VW LT+Crafter.	2 899,45	3 566,32
		CENA NETTO PLN	CENA BRUTTO PLN

5

SR 06C3 / 3,2t

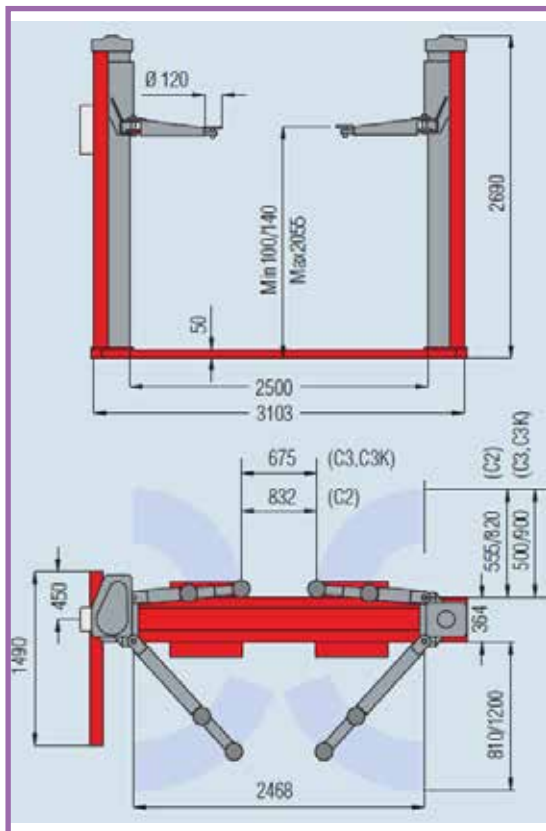
Podnośnik wyposażony w trzystopniowe ramiona.
Rekomendowany dla samochodów terenowych off-road.

Regulowana wysokość talerzy odbiorczych>



NR	NAZWA	OPIS		
5	SR06C3	SR06C3 Udźwig 3200kg, szerokość między kolumnami 2500mm, talerz odbiorczy o średnicy 120mm i minimalnej wysokości 100mm, maksymalnej 140mm.	19 571,03	24 072,36
			CENA NETTO PLN	CENA BRUTTO PLN

Cena nie zawiera montażu. Cena transportu do uzgodnienia.



Akcesoria opcjonalne

S305A14



NR	OPIS		
S305A14	Talerze typu Flip-up - szybkie pozycjonowanie za pomocą użycia dwóch palców jednej dłoni. - 4 wysokości pozycjonowana (95, 140, 178, 211 mm), - regulacja talerza w zakresie 40mm.	6 500,33	7 995,40
		CENA NETTO PLN	CENA BRUTTO PLN

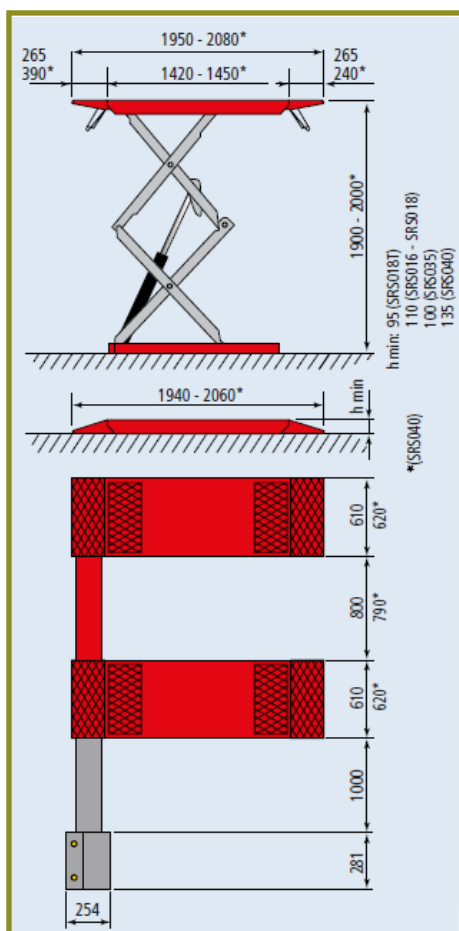
1

SRS 018 / 3t

Minimalna wysokość podnośnika od podłoża gwarantuje łatwe i szybkie ustawienie pojazdu na podnośniku.

Idealny do serwisów i warsztatów samochodowych.

Nie wymaga dużej przestrzeni roboczej.



NR	NAZWA	OPIS		
1	SRS 018	SRS 018 Podnośnik nożycowy o udźwigu 3000kg, moc silnika wynosi 2,6kW.	22 581,72	27 775,51
Cena nie zawiera montażu. Cena transportu do uzgodnienia.			CENA NETTO PLN	CENA BRUTTO PLN

**PYTAJ O RABATY
>10%**